



Der Franzose

2 CV

ERSATZTEIL-KATALOG

(Belgische Teile)

Nr. 446a

CITROËN

ERSATZTEIL-KATALOG

MECHANISCHE BAUTEILE UND KAROSSERIETEILE

Der Franzose

2 CV - 250K

LIMOUSINE - LIEFERWAGEN
Weekend

BELGISCHE AUSFÜHRUNG

INHALTSVERZEICHNIS

SCHEINWERFER

BLINKER und LEUCHTEN

SONNENBLLENDE

SCHEIBENWASCHANLAGE

STOSS - STANGEN

KOFFERRAUM und RESERVERADKLAPPE

LENKRADVERKLEIDUNG - SCHEIBENRÄDER

ZIERLEISTEN

KOTFLÜGEL

TÜRVERKLEIDUNGEN

TÜRSCHLÖSSER - TASCHE

SITZE

SCHEIBEN

HUTABLAGE - AUSRÜSTUNG

SCHEINWERFER

NUMMER	BEZEICHNUNG	NUMMER	BEZEICHNUNG
A 212-501	Gummilasche zur Befestigung des Kabelstrangs am Scheinwerfer-träger	A 511-573 A	Scheinwerferkabel für asymmetri-sches Licht
A 511-546	Hauptkabelstrang vorne. Bis April 61	A 511-604	Hauptkabelstrang vorne. Ab Oktober 62
A 511-554	Kabelstrang für Schlusslicht	500 4772 A	Kabelhalter am Getriebegehäuse
A 511-565	Hauptkabelstrang vorne. April 61 - August 62	500 5207	Befestigungsklammer für Scheinwer-ferkabel

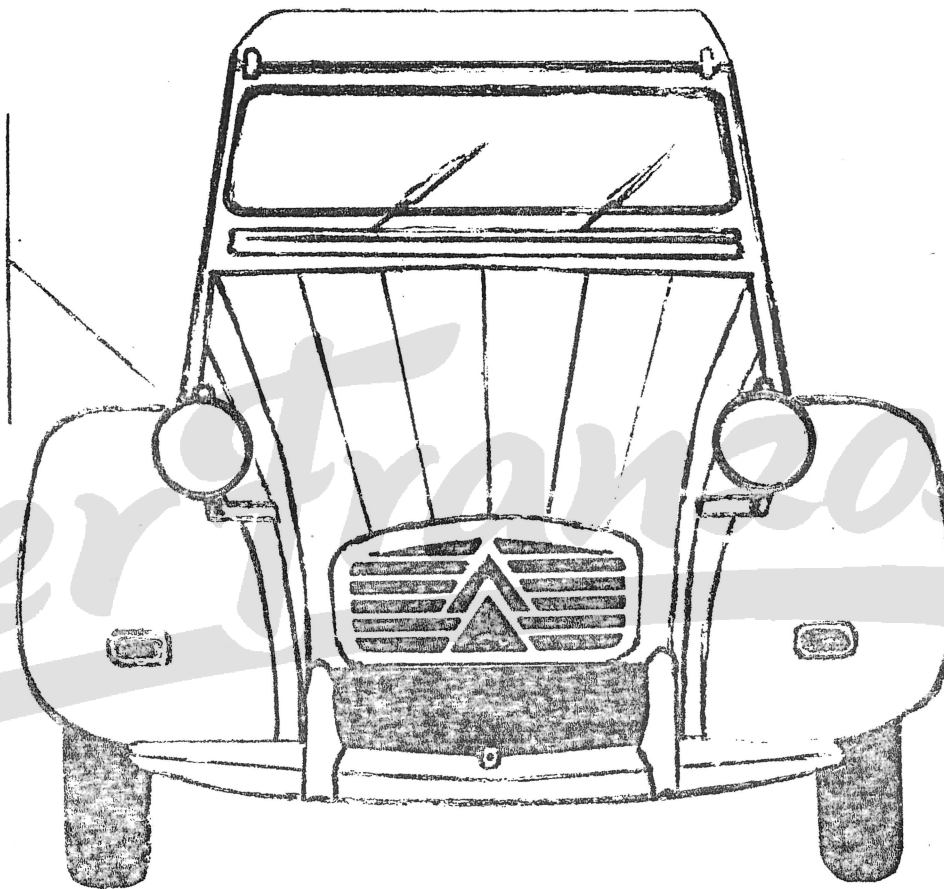
Marke	Nummer des Scheinwerfers	Nummer des Einsatzes	Anordnung des Standlichtes	Anmerkungen
MARCHAL CIBIE DUCELLIER DUCELLIER	KN 0417 KN 0441 KN 0470 KN 0471	KN 0421 KN 0446 KN 0475 KN 0476	im Birnensockel " " "	asymmetrisch. Bis Oktober 61 " " " dunkelgrau hellgrau
MARCHAL CIBIE DUCELLIER	KN 0418 KN 0442 KN 0473	KN 0422 KN 0447 KN 0478	im Reflektor " "	asymmetrisch. Ab Oktober 61 " "

SCHEINWERFER

KX

0417
0441
0470
0471

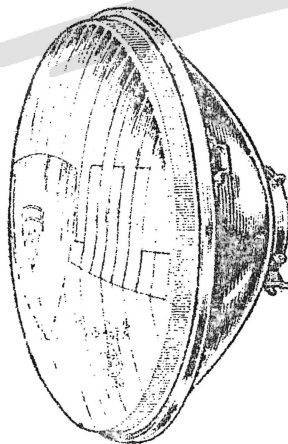
0418
0442
0473



5004772 A

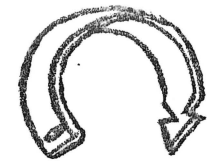


5005207

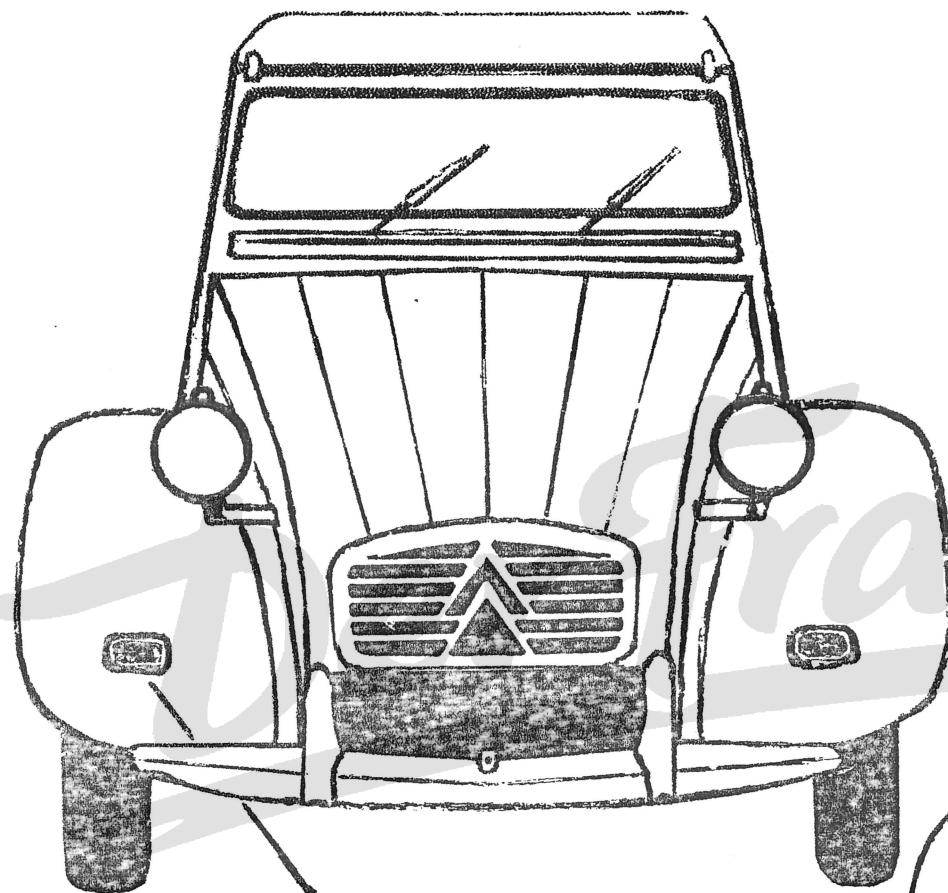


KX

0421 0422
0446 0447
0475 0478
0476

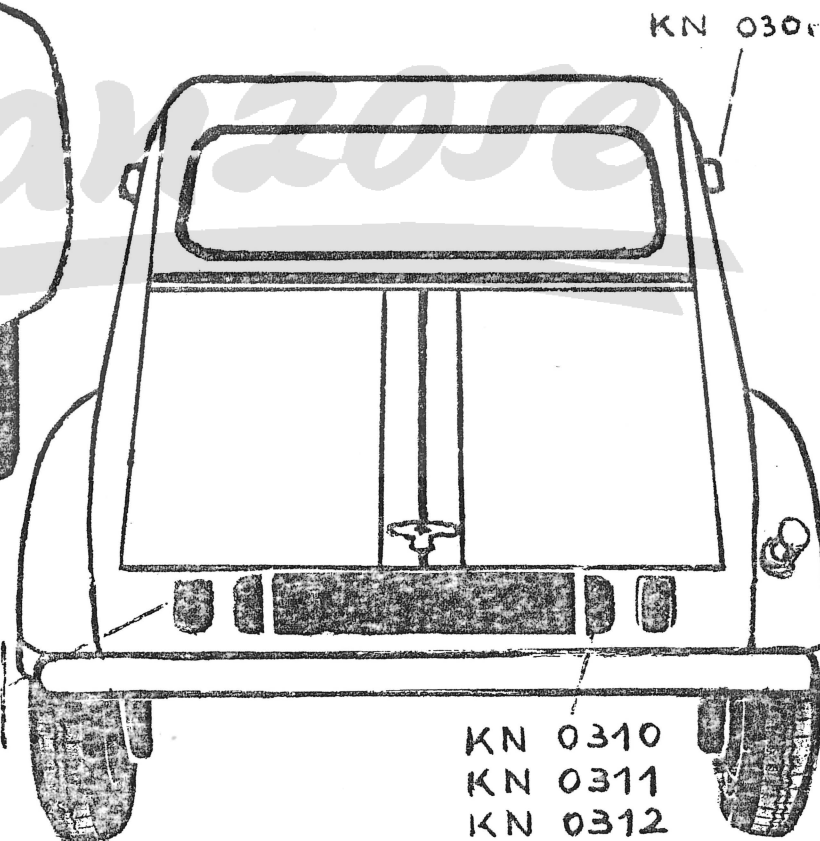


A 212-501



5005027
A 575-519

A 544-511
A 544-516



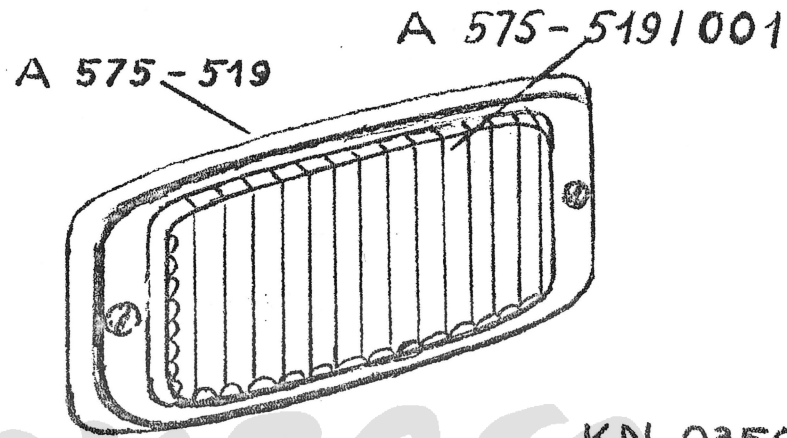
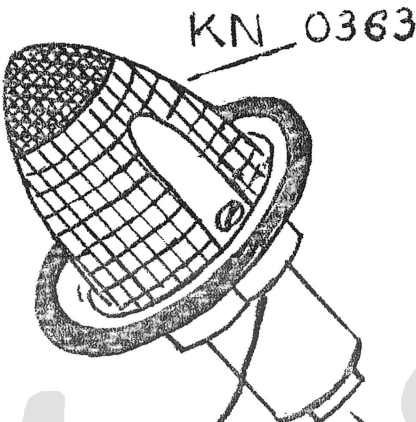
KN 030c

KN 0310
KN 0311
KN 0312

BLINKER UND LEUCHTEN

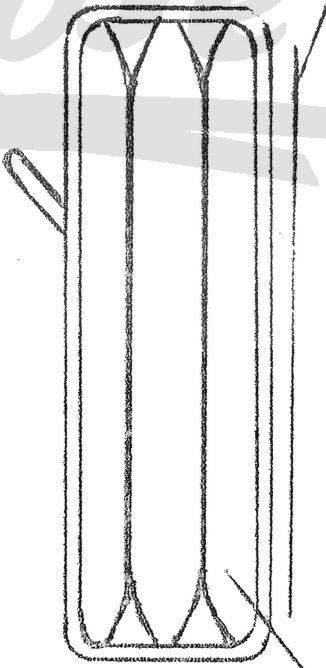
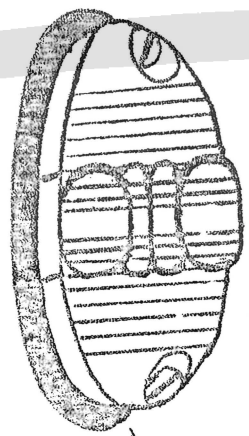
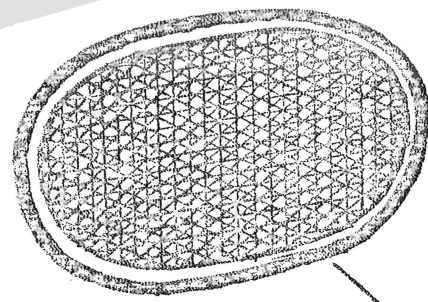
NUMMER	BEZEICHNUNG	NUMMER	BEZEICHNUNG
A 575 519	Blinker vorne, rechteckig, orange	KN 0306	Blinkleuchte seitlich HELLA
A 575-519/001	Blinkerglas, orange	KN 0350	Innenleuchte HAPPICH
A 579-505	Rückstrahler	KN 0363	Glas zu Blinker 500 5027
500 5027	Blinker vorne, rund	KN 0364	Glas zu Innenleuchte KN 0350

Der Franzose



5005027

KN 0350

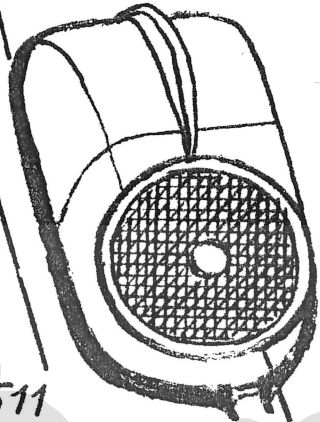


BLINKER UND LEUCHTEN

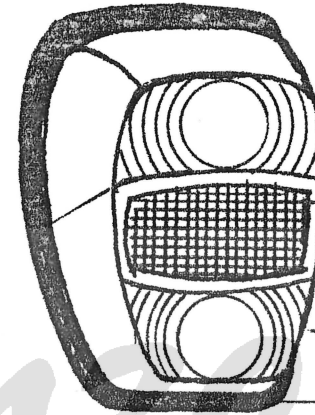
NUMMER	BEZEICHNUNG	NUMMER	BEZEICHNUNG
A 544 511	Schlussleuchte rot/orange, SABEL bis September 1962	KN 0311	Nummernschildleuchte rechts, AXO bis Dezember 1961
A 544 511/001	Glas zu A 544-511	KN 0312	Nummernschildleuchte links und rechts, HELLA, ab Januar 1962
A 544-516	Stop-Schlussleuchte rot/orange, ULO ab September 1962	KN 0376 (A 544-511/005)	Dichtung zu A 544-511
A 544-517	Glas zu A 544-516	KN 0378	Befestigungsschraube zu A 544-511/001
A 544-518	Dichtung zu A 544-516		
KN 0310	Nummernschildleuchte links, AXO, bis Dezember 1961		

Der Franzose

A 544-511/005 (KN 0376)



KN 0378



A 544-516

A 544-517

A 544-518

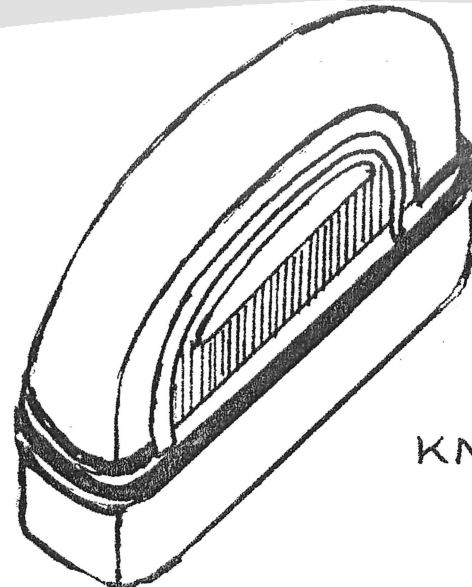
A 544-511

A 544-511/001



KN 0310

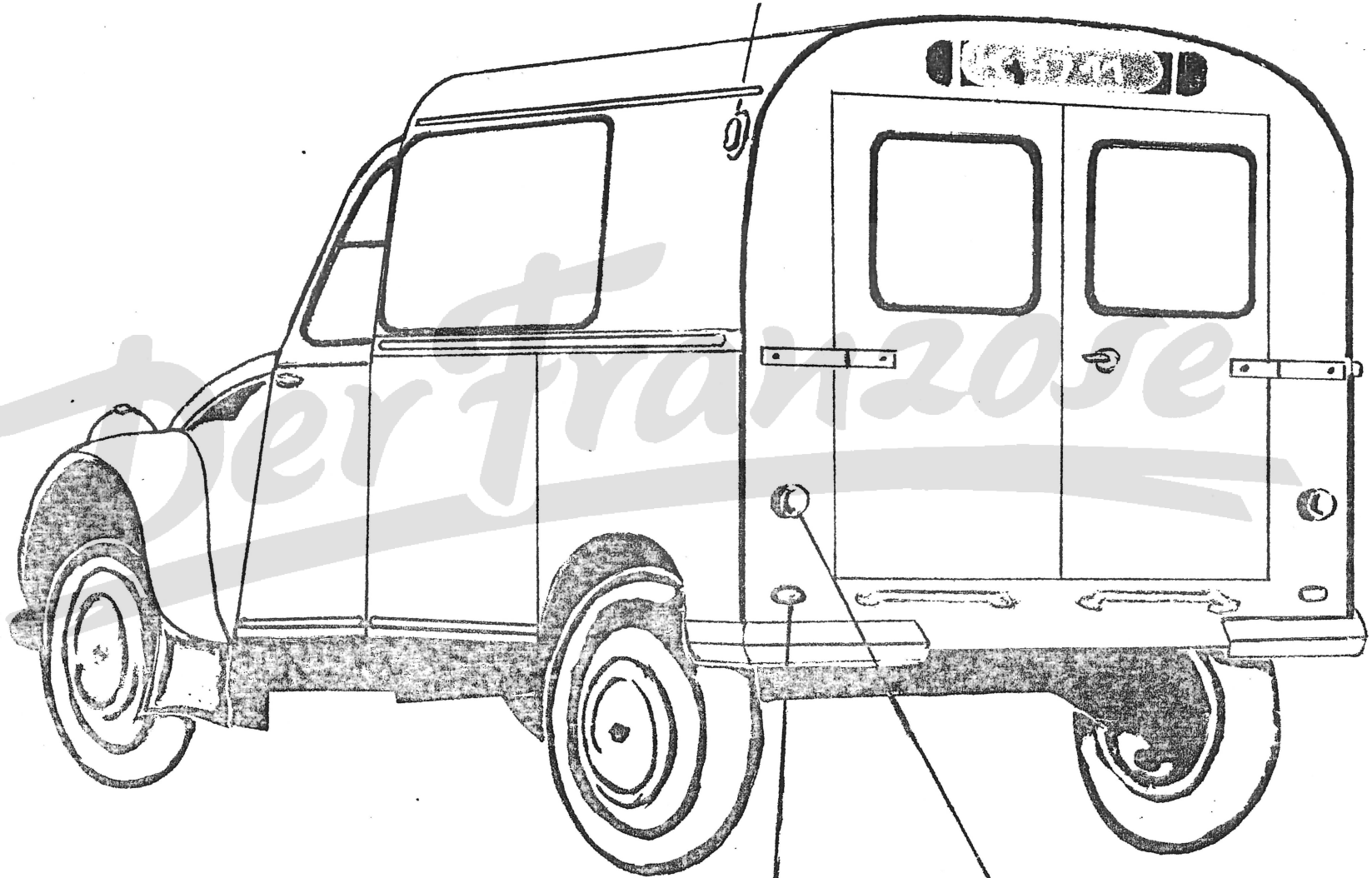
KN 0311



KN 0312

BLINKER und LEUCHTEN

KN 0305
KN 0306



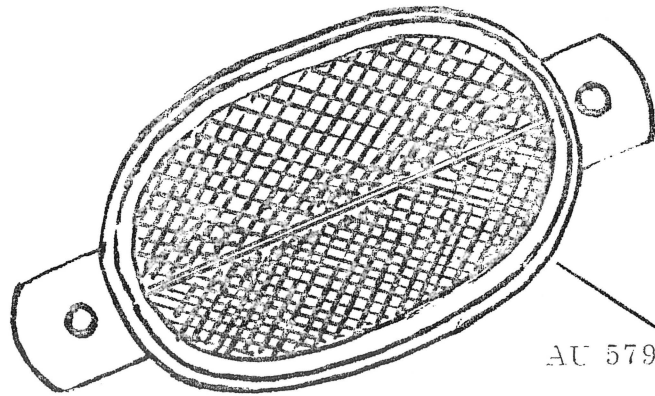
AU 579-504

KN 0332
KN 0333
AZU 544-016

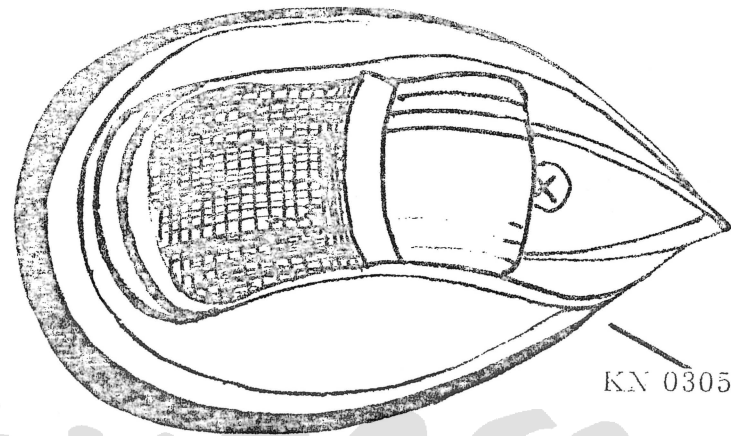
BLINKER UND LEUCHTEN

NUMMER	BEZEICHNUNG	NUMMER	BEZEICHNUNG
AU 579-504	Rückstrahler	KN 0332	Schlussleuchte orange, AXO
AZU 544-016	Stop-Schlussleuchte rot, AXO	KN 0333	Schlussleuchte rot, AXO
DF 544-89 B	Glas zu 544-016	KN 0360	Glas zu KN 0333
KN 0305	Blinkleuchte seitlich, SCINTEX, alte Ausführung	KN 0361	Glas zu KN 0332
KN 0306	Blinkleuchte seitlich, HELLA, neue Ausführung		

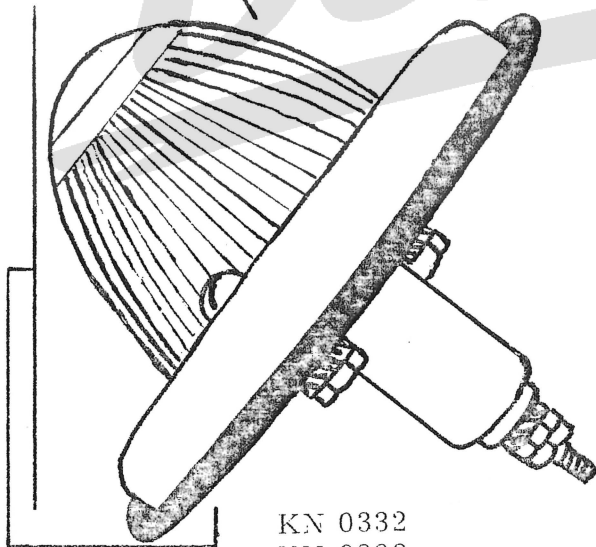
Der Franzose



AU 579-504

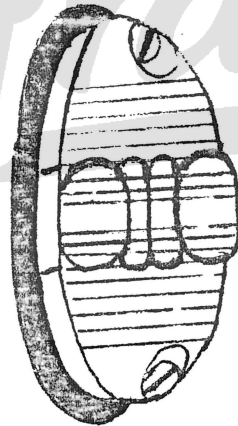


KN 0305

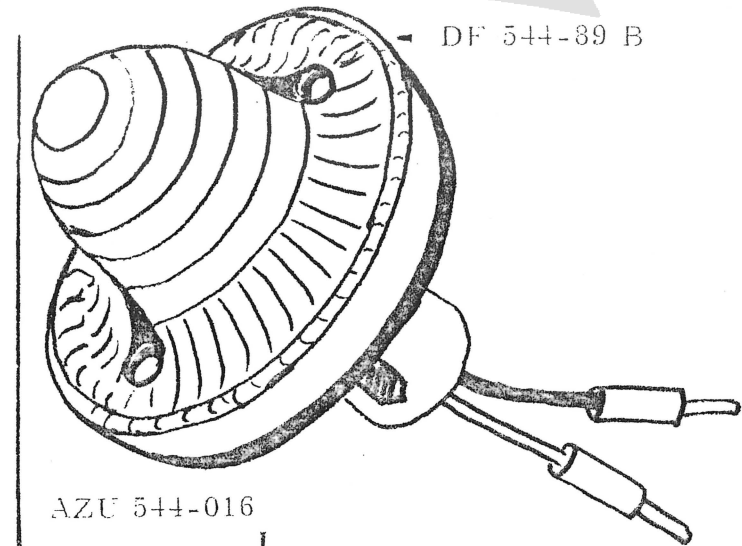


KN 0360
KN 0361

KN 0332
KN 0333



KN 0306



DF 544-89 B

AZU 544-016

Der Franzose

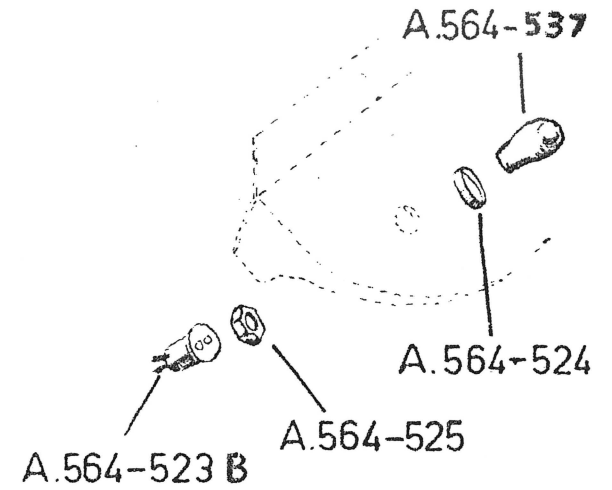
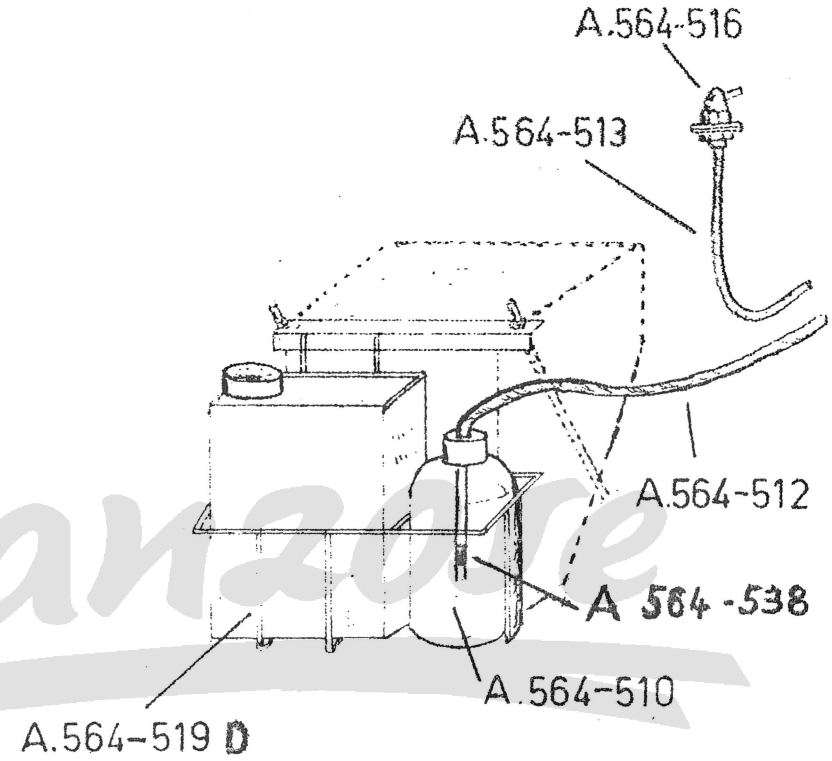
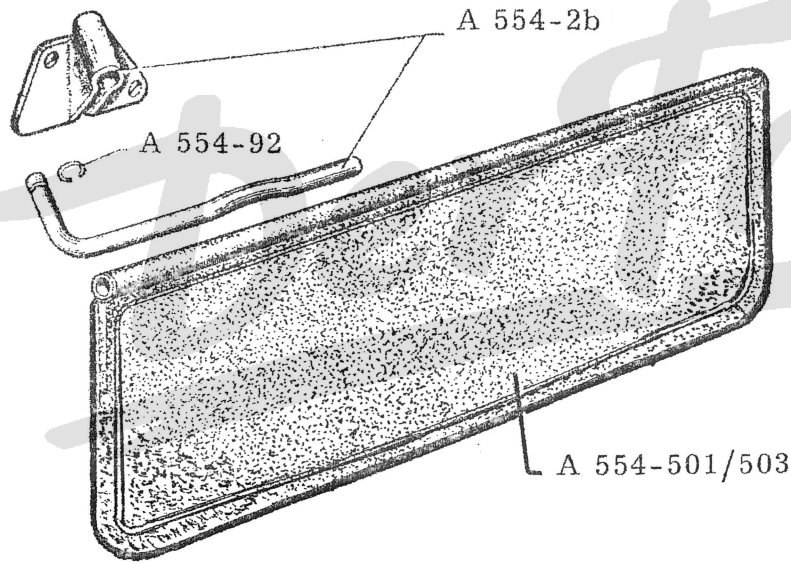
SONNENBLLENDE

SCHEIBENWASCHANLAGE

NUMMER	BEZEICHNUNG	NUMMER	BEZEICHNUNG
A 554-2 B	Sonnenblendenträger	A 564-510	Plastikbehälter
A 554-92	Sicherungsdraht	A 564-512	Plastikschlauch vom Behälter zum Ball
A 554-501/503	Sonnenblende, links und rechts	A 564-513	Schlauch vom Ball zur Düse
		A 564-516	Düse
		A 564-519 D	Halter (Korb)
		A 564-523 B	Messing Konus
		A 564-524	Klemmring für Ball
		A 564-525	Mutter für Messing Konus
		A 564-537	Ball
		A 564-538	Ventil im Plastikschlauch

SONNENBLENDE

SCHEIBENWASCHANLAGE

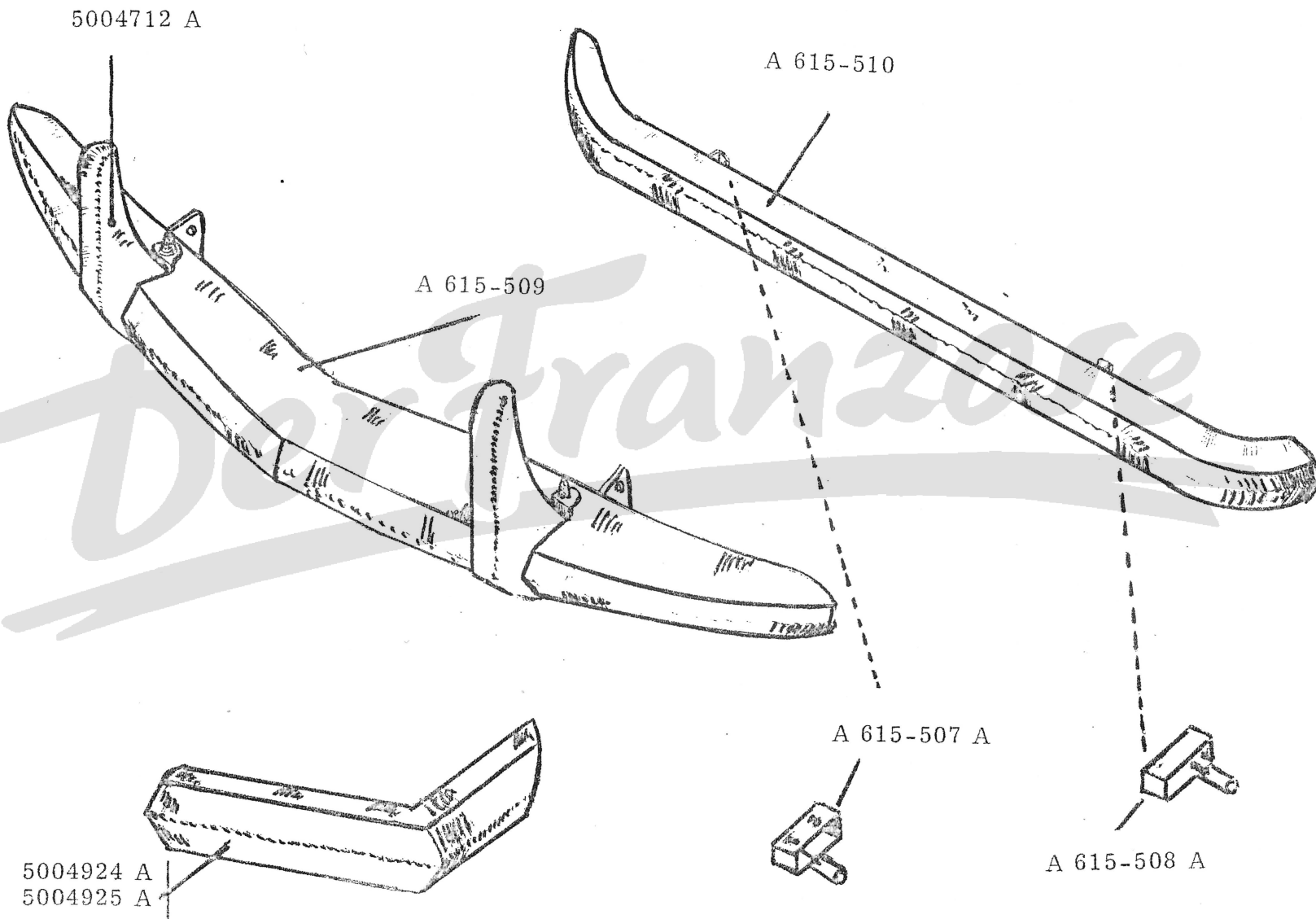


STOSSSTANGEN

NUMMER	BEZEICHNUNG	NUMMER	BEZEICHNUNG
A 615-507 A	Halter für Stossstange hinten links	500 4712 A	Horn für Stossstange, vorne
A 615-508 A	Halter für Stossstange hinten rechts	500 4924 A	Stoss-Ecke, hinten links, WEEKEND
A 615-509	Stossstange vorne, komplett, alu	500 4925 A	Stoss-Ecke, hinten rechts, WEEKEND
A 615-510	Stossstange hinten, komplett, alu		

Der Franzose

STOSSSTANGEN

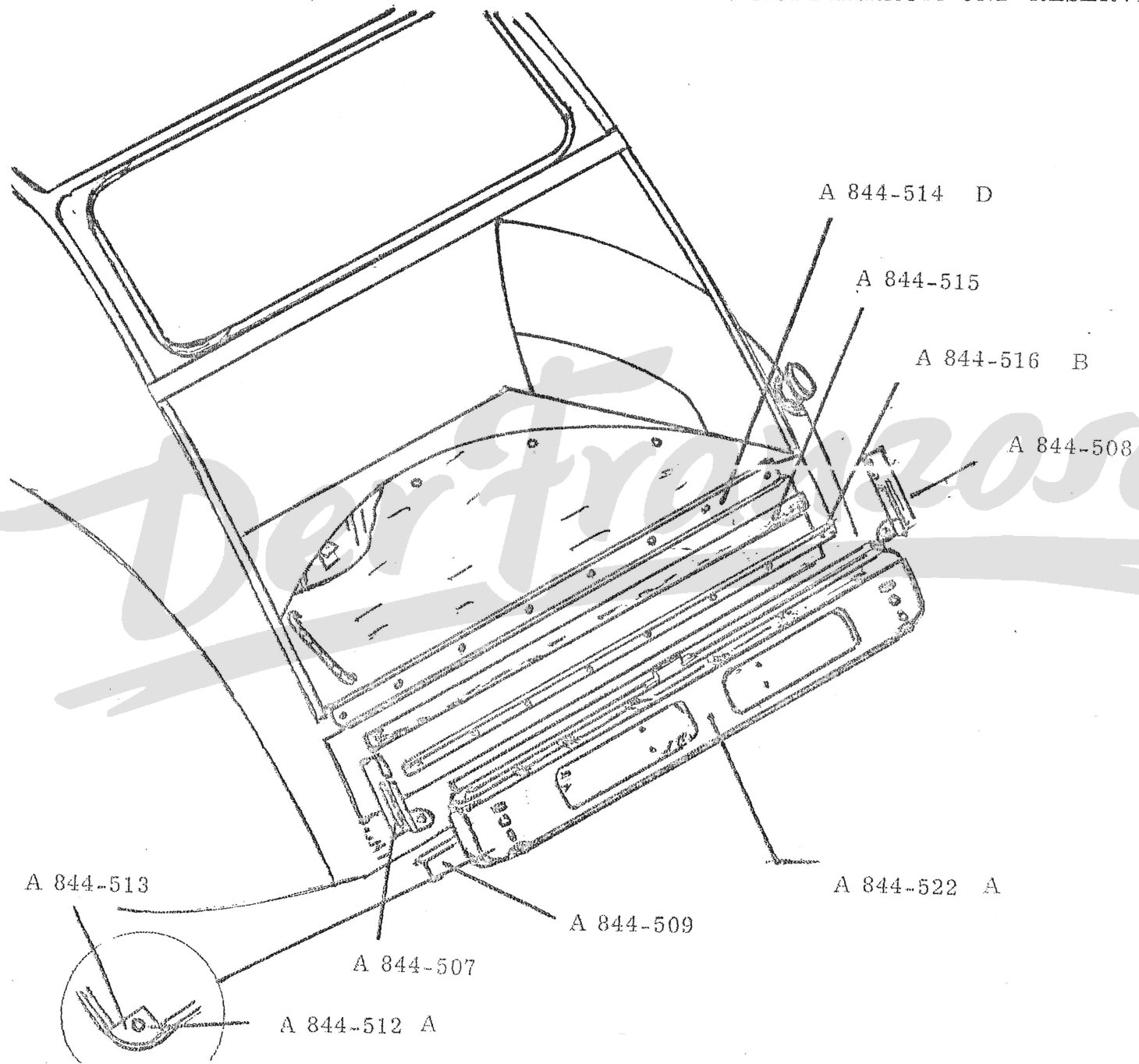


KOFFERRAUM- UND RESERVERADKLAPPE

NUMMER	BEZEICHNUNG	NUMMER	BEZEICHNUNG
A 844-507	Verstärkung für Kofferklappe, links	A 844-514 D	Leiste für Kofferklappe
A 844-508	Verstärkung für Kofferklappe, rechts	A 844-515	Scharnier aus Gummi
A 844-509	Deckleiste für Scharnier	A 844-516 B	Leiste für Reserveradklappe
A 844-512 A	Schraube für Kofferklappe	A 844-522 A	Reserveradklappe
A 844-513	Platte an der Kofferklappe		

Der Franzose

KOFFERRAUM-UND RESERVERADKLAPPE

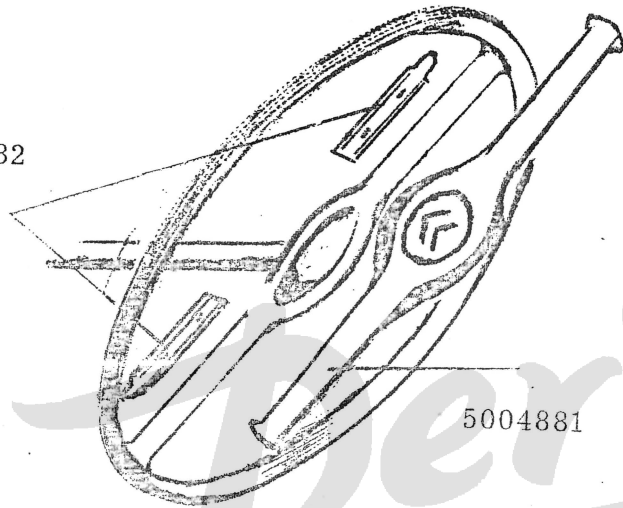


LENKRADVERKLEIDUNG - SCHEIBENRÄDER

NUMMER	BEZEICHNUNG	NUMMER	BEZEICHNUNG
500 4881/82	Lenkradverkleidung	AM 854-1	Radzierkappe. Ab September 62
		AM 854-98	Befestigungsschraube
A 416-4 G	Scheibenrad, 135 x 380	500 4348 A	Schraube zur Zierkappe (ersetzt durch A 854-510)
AU 416-4 A	Scheibenrad, 125 x 400	500 4683	Scheibe mit Gewinde
A 854-506 A	Radzierkappe zu AU 416-4 A. Bis September 62	500 5348	Sicherung für Befestigungsschraube
A 854-509	Radzierkappe zu A 416-4 G. Nicht mehr lieferbar.	500 5349	Käfigmutter (nicht mehr lieferbar), Ersetzt durch 615 734.
A 854-510	Befestigungsschraube	615 734	Käfigmutter

LENKRADVERKLEIDUNG - SCHEIBENRÄDER

5004882



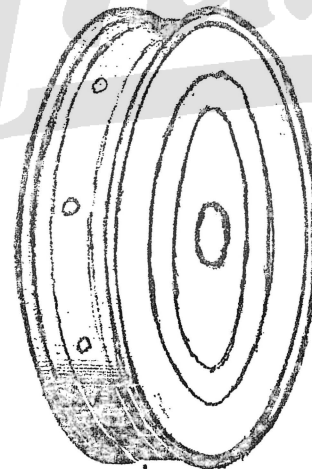
5004881

A 854-506 A
A 854-509
AM 854-1



5005348

Die Verkleidung ist nur
komplett lieferbar.



AU 416-4 A
A 416-4 G



615734
5005349



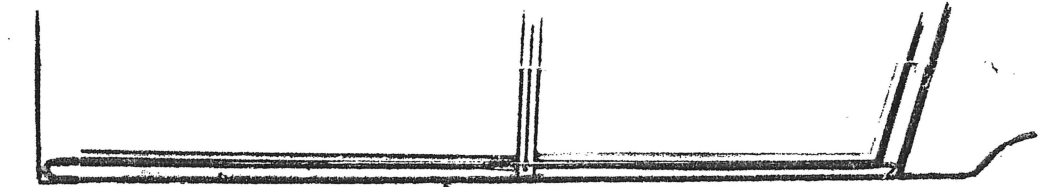
5004348 A
A 854-510
AM 854-98



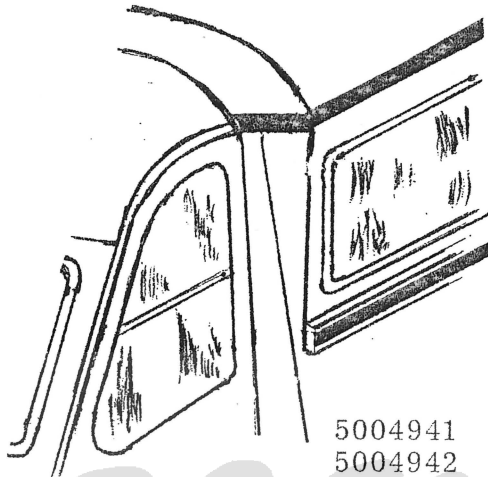
ZIERLEISTEN

NUMMER	BEZEICHNUNG	NUMMER	BEZEICHNUNG
A 854-13	Einstiegleiste Alu AZL ersetzt A 854-501 A	500 4932	Kunststoff-Füller
A 854-501 A	Einstiegleiste Alu 141 cm AZL ersetzt durch A 854-13	500 4933	Leiste am Seitenteil zwischen Tür und Radkasten
	<u>WEEKEND</u>	500 4934 E	Befestigungsklammer für Leiste AU 854-507
AU 854-507	Leiste am Seitenteil über und unter dem Fenster, Länge 158 cm	500 4941	Abschlussleiste neben der Tür, links
500 4733	Befestigungsschraube für Leiste AU 854-507	500 4942	Abschlussleiste neben der Tür, rechts
500 4931	Leiste unter Vordertür, links und rechts	500 4953 A	Leiste auf Seitenteil, rechts, kurzes Stück
		500 4954 A	Leiste auf Seitenteil, rechts, langes Stück
		KN 0236	Gummiprofil zum Abdecken scharfer Kanten

ZIERLEISTEN



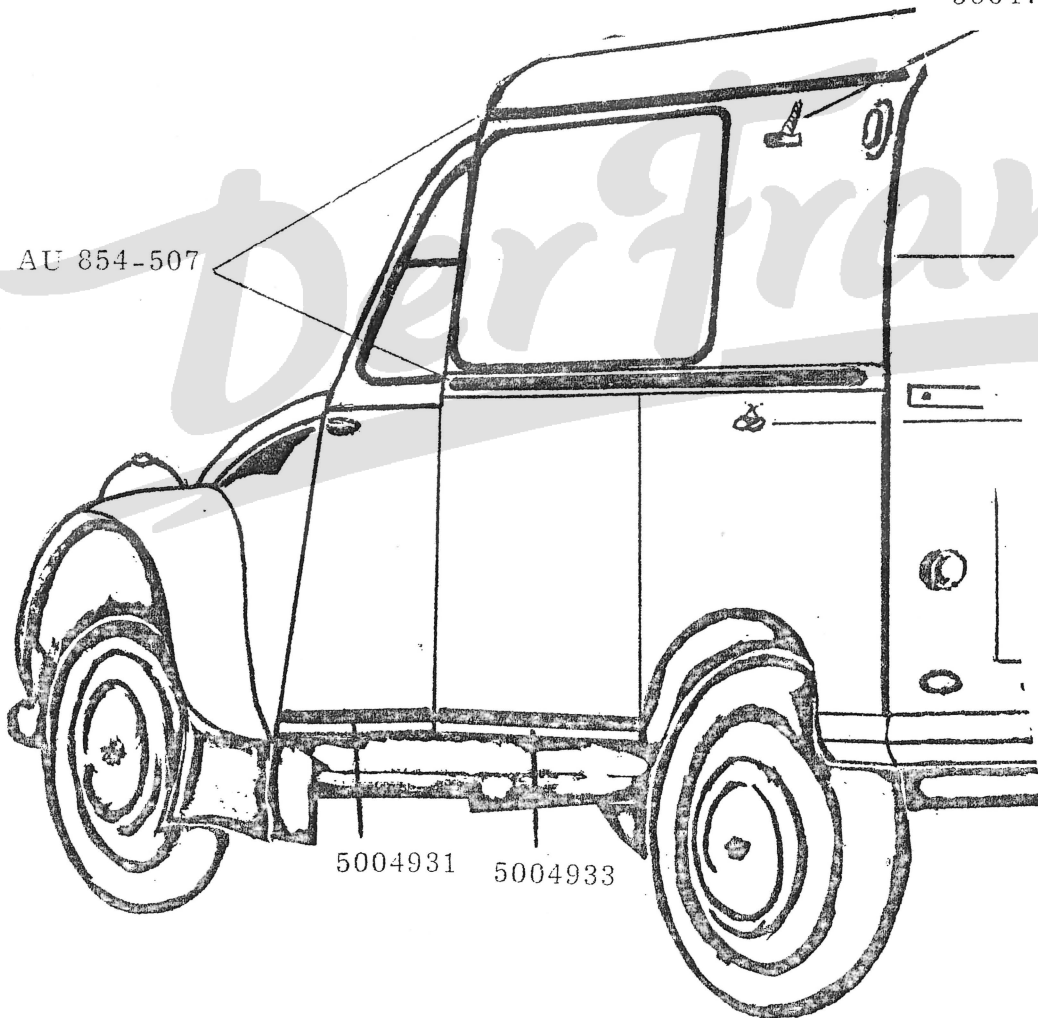
A 854-13
A 854-501 A



5004733

5004941
5004942

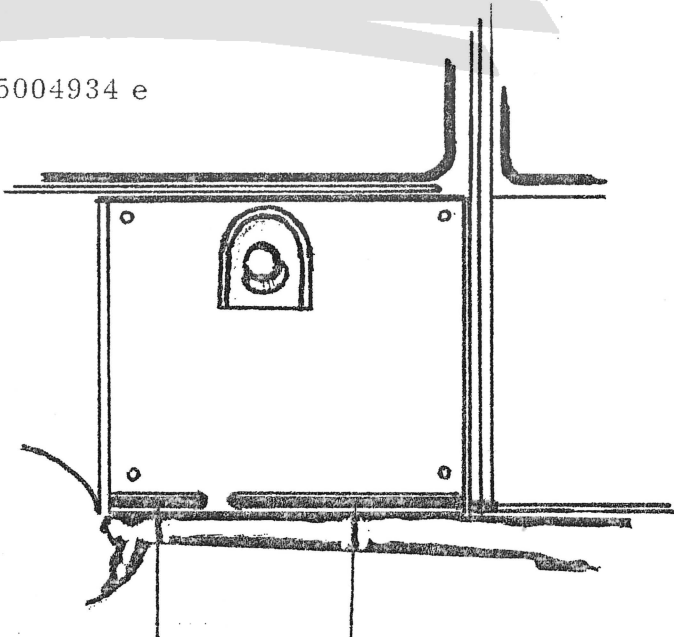
AU 854-507



KN 0236

5004934 e

5004931 5004933

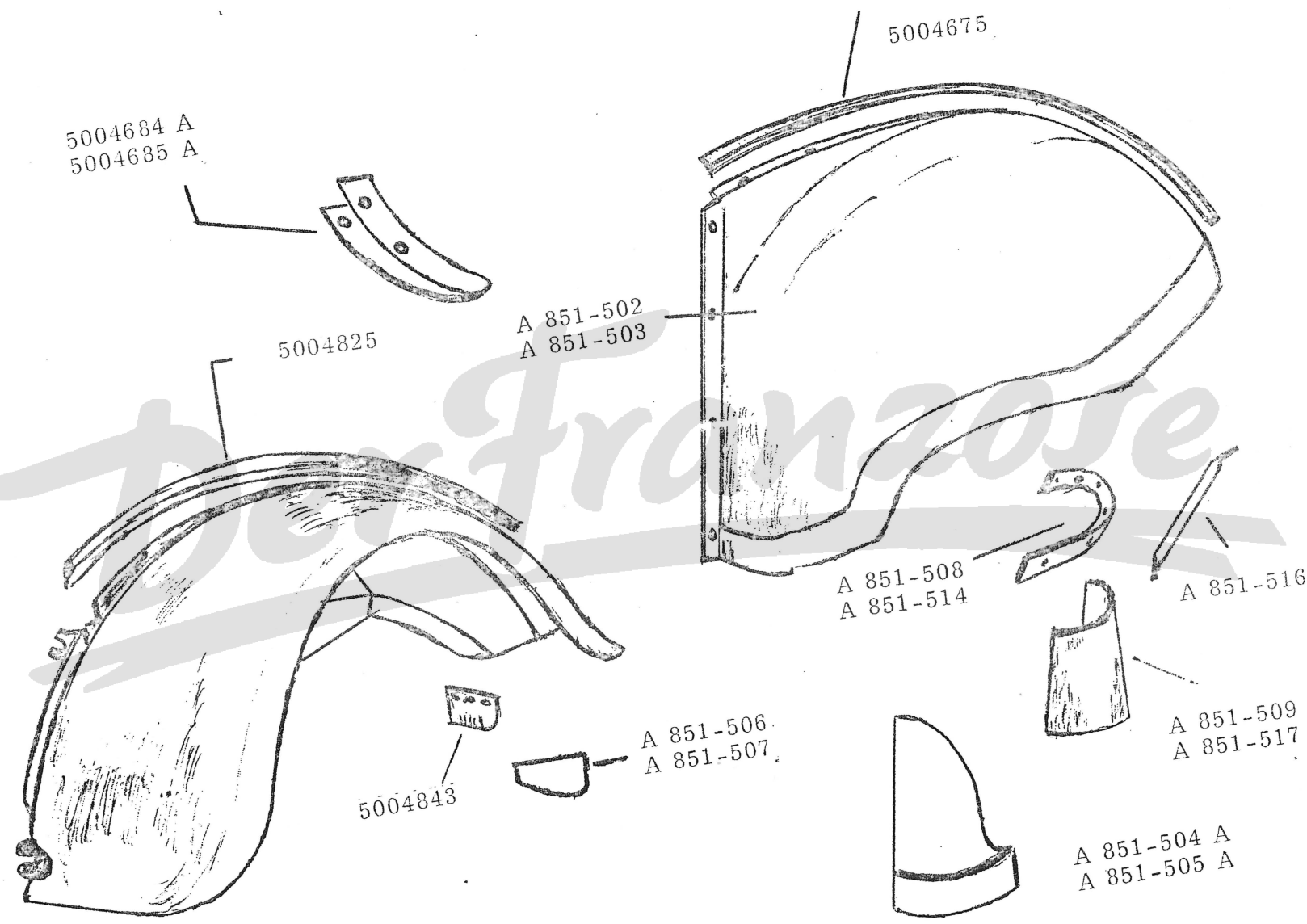


5004953 A

5004954 A

KOTFLÜGEL

NUMMER	BEZEICHNUNG	NUMMER	BEZEICHNUNG
A 851-502	Kotflügel, hinten links. Bis Ende 61	A 851-515	Verstärkung zu A 851-514
A 851-503	Kotflügel, hinten rechts. "	A 851-516	Strebe
A 851-504 A	Einsteigschutz hinten, rechts	A 851-517	Schmutzfänger hinten, AZAM, Ab Mai 63
A 851-505 A	Einsteigschutz hinten, links	500 4675	Keder, mit Alu-Leiste für Kotflügel, hinten
A 851-506	Schmutzfänger vorn, links	500 4684 A	Steinschlag-Schutz, vorne rechts
A 851-507	Schmutzfänger vorn, rechts	500 4685 A	Steinschlag-Schutz, vorne links
A 851-508	Schmutzfängerträger, hinten, WEEKEND. Ab Mai 63	500 4825	Keder für Kotflügel, vorne
A 851-509	Schmutzfänger, hinten, WEEKEND. Ab Mai 63	500 4843	Schmutzfänger, vorne, rechteckig
A 851-514	Schmutzfängerträger, hinten, AZAM. Ab Mai 63		

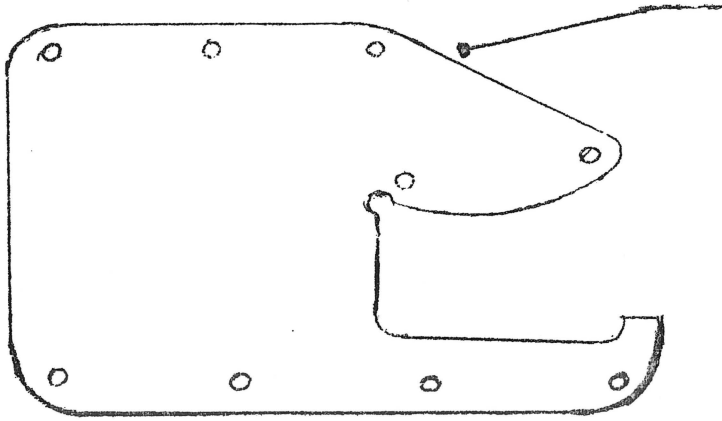


TÜRVERKLEIDUNGEN

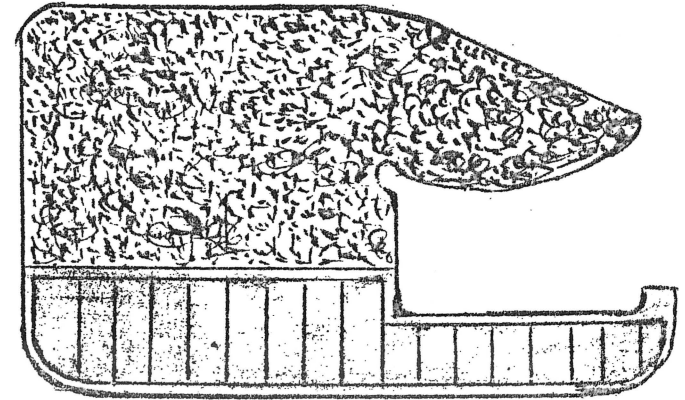
NUMMER	BEZEICHNUNG	NUMMER	BEZEICHNUNG
A 983-511	Verkleidung, ohne Bezug, vorne mit Tasche	A 983-520 A	Verkleidung, bezogen, zweifarbig vorne rechts, mit Tasche. Bis März 1963
A 983-512	Verkleidung, ohne Bezug, hinten	A 983-522	Verkleidung, bezogen, zweifarbig vorne links, ohne Tasche. Ab März 1963
A 983-517 A	Verkleidung, bezogen, zweifarbig hinten links	A 983-523	Verkleidung, bezogen, zweifarbig vorne rechts, ohne Tasche. Ab März 1963
A 983-518 A	Verkleidung, bezogen, zweifarbig hinten rechts	5005168 B	Kunststoff für Türverkleidungen A 983-511 und A 983-512 und Hut-ablage A 922-512
A 983-519 A	Verkleidung, bezogen, zweifarbig vorne links, mit Tasche. Bis März 1963		

TÜRVERKLEIDUNGEN

A 983-511

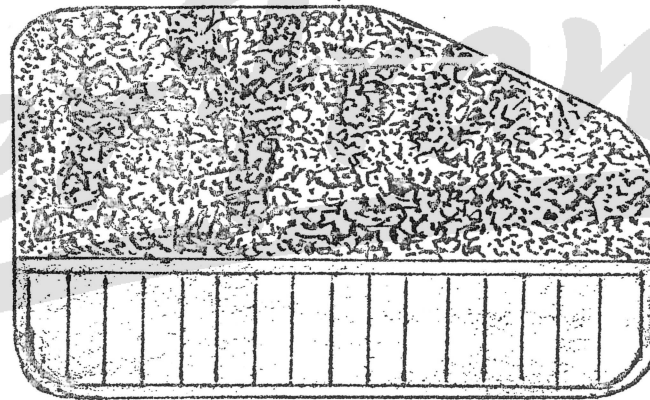
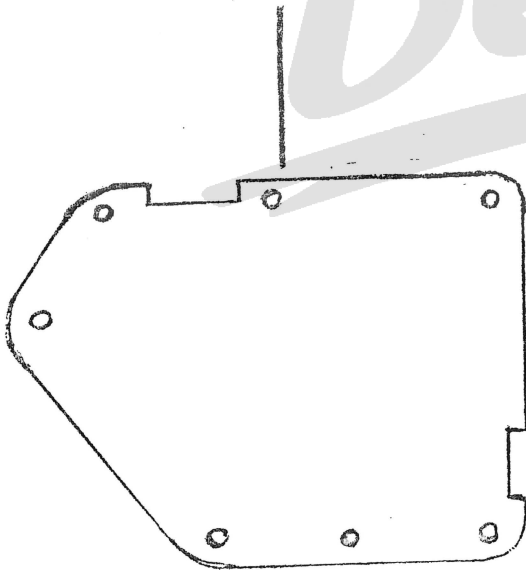


A 983-522
A 983-523

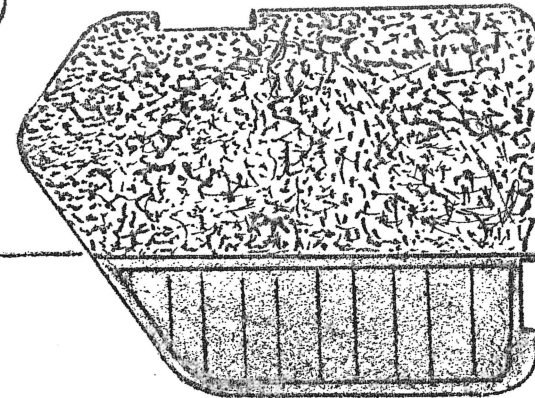


A 983-519 A
A 983-520 A

A 983-512



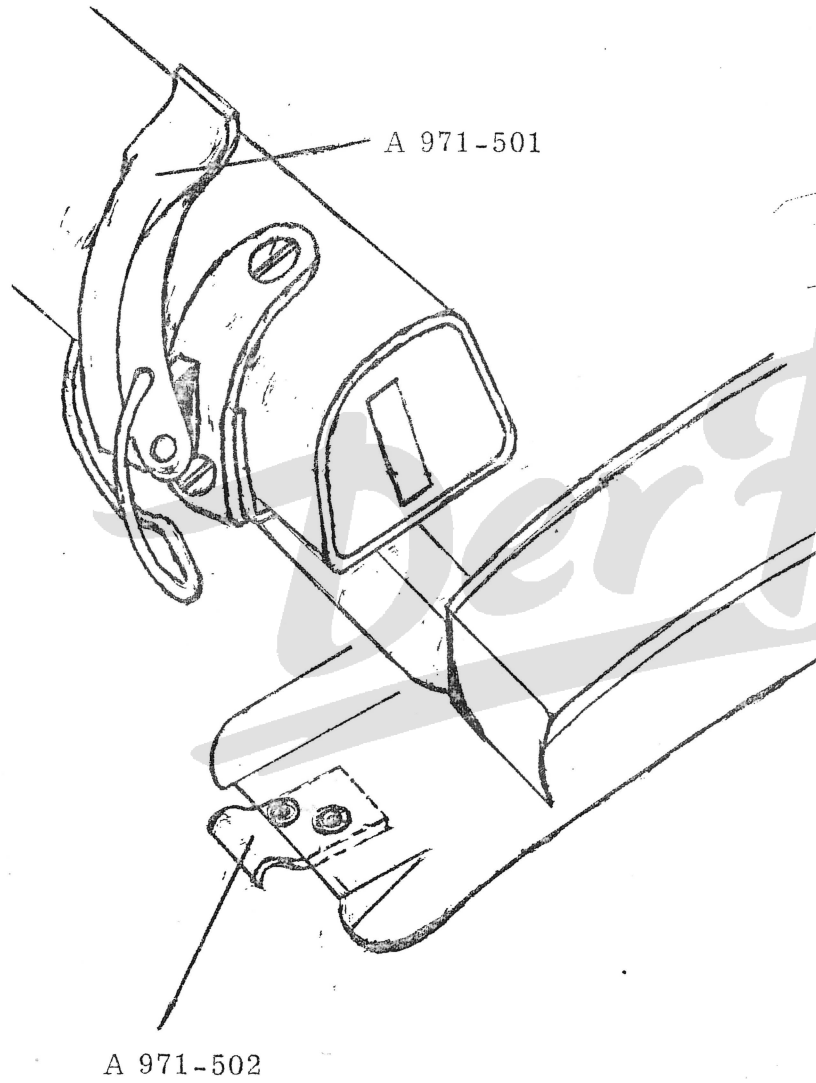
A 983-517 A
A 983-518 A



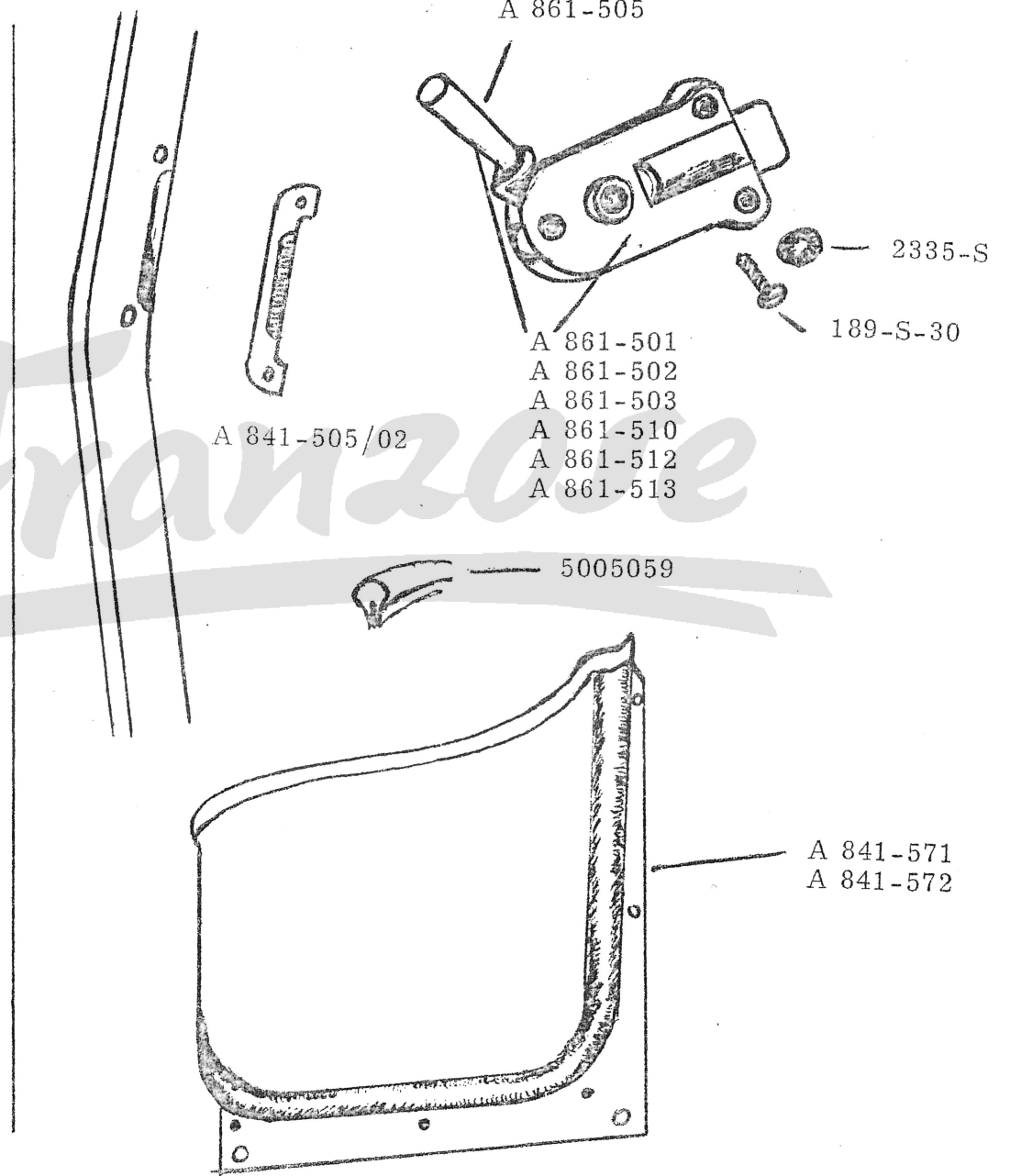
DACHVERRIEGELUNG - TÜRSCHLÖSSER - TASCHE

NUMMER	BEZEICHNUNG	NUMMER	BEZEICHNUNG
A 971-501	Riegel und Spanner	A 861-503	Türschloss, vorne rechts, hinten links, roh. Ab März 63
A 971-502	Verriegelungshaken	A 861-505	Türschlossgriff
A 841-505/02	Sicherungsblech für Türschloss	A 861-510	Türschloss, vorne links, hellgrau. Bis März 63
A 841-571	Tasche an der Vordertür, links	A 861-512	Türschloss, hinten rechts, hellgrau. Bis März 63
A 841-572	Tasche an der Vordertür, rechts	A 861-513	Türschloss, vorne rechts, hinten links, hellgrau. Bis März 63
A 861-501	Türschloss, vorne links, roh. Ab März 63	500 5029	Gummikeder zur Tasche
A 861-502	Türschloss, hinten rechts, roh. Ab März 63	189 S - 30	Schraube 5 x 25
		2335 S	Gewölbte Zahnscheibe 5, 2

DACHVERRIEGELUNG



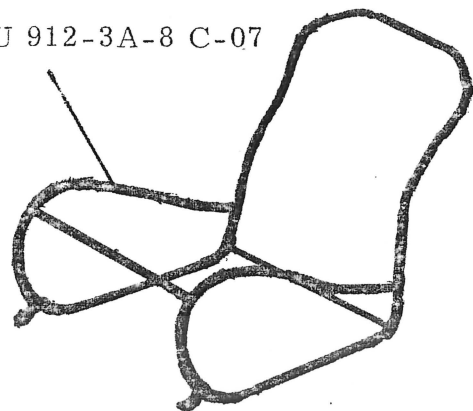
TÜRSCHLÖSSER - TASCHE



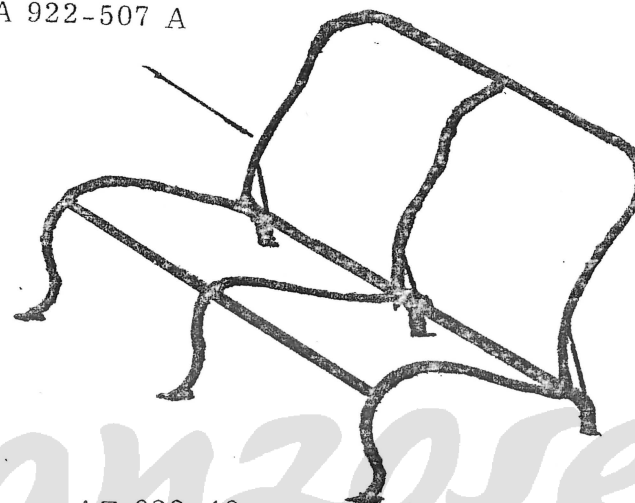
SITZE

NUMMER	BEZEICHNUNG	NUMMER	BEZEICHNUNG
AU 912-3A 8C-07	Einzelstzgestell, vorne		<u>BEZÜGE</u>
AZ 922-48	Halter für Einzelsitz, vorne	B 88-19	Schottenmuster, grün, hinten
A 922-503	Sperre für hintere Sitzbank	B 88-19 A	Schottenmuster, grün, vorne
A 922-507 A	Sitzbankgestell, hinten	B 88-20	Schottenmuster, rot, hinten
500 5013	Eiuraster für Sperre	B 88-20 A	Schottenmuster, rot, vorne
500 5014	Feststell-Bolzen	B 88-21	Schottenmuster, blau, hinten
		B 88-21 A	Schottenmuster, blau, vorne
		B 88-25	Karomuster, grau, hinten
		B 88-25 A	Karomuster, grau, vorne
		B 88-26	Karomuster, chamäleon, hinten
		B 88-26 A	Karomuster, chamäleon, vorne
			Bezüge hinten: Rücken Kunststoff
			Bezüge vorne: Rücken Stoff

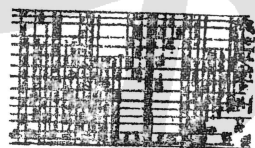
AU 912-3A-8 C-07



A 922-507 A

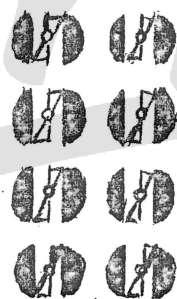


Schottenmuster



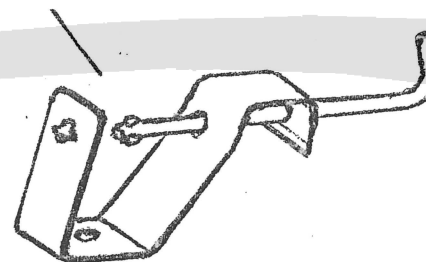
- B 88-19
- B 88-19 A
- B 88-20
- B 88-20 A
- B 88-21
- B 88-21 A

Karomuster

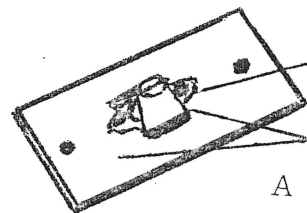


- B 88-25
- B 88-25 A
- B 88-26
- B 88-26 A

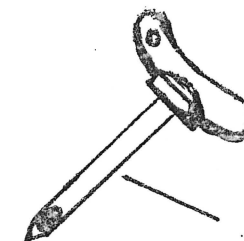
AZ 922-48



5005013



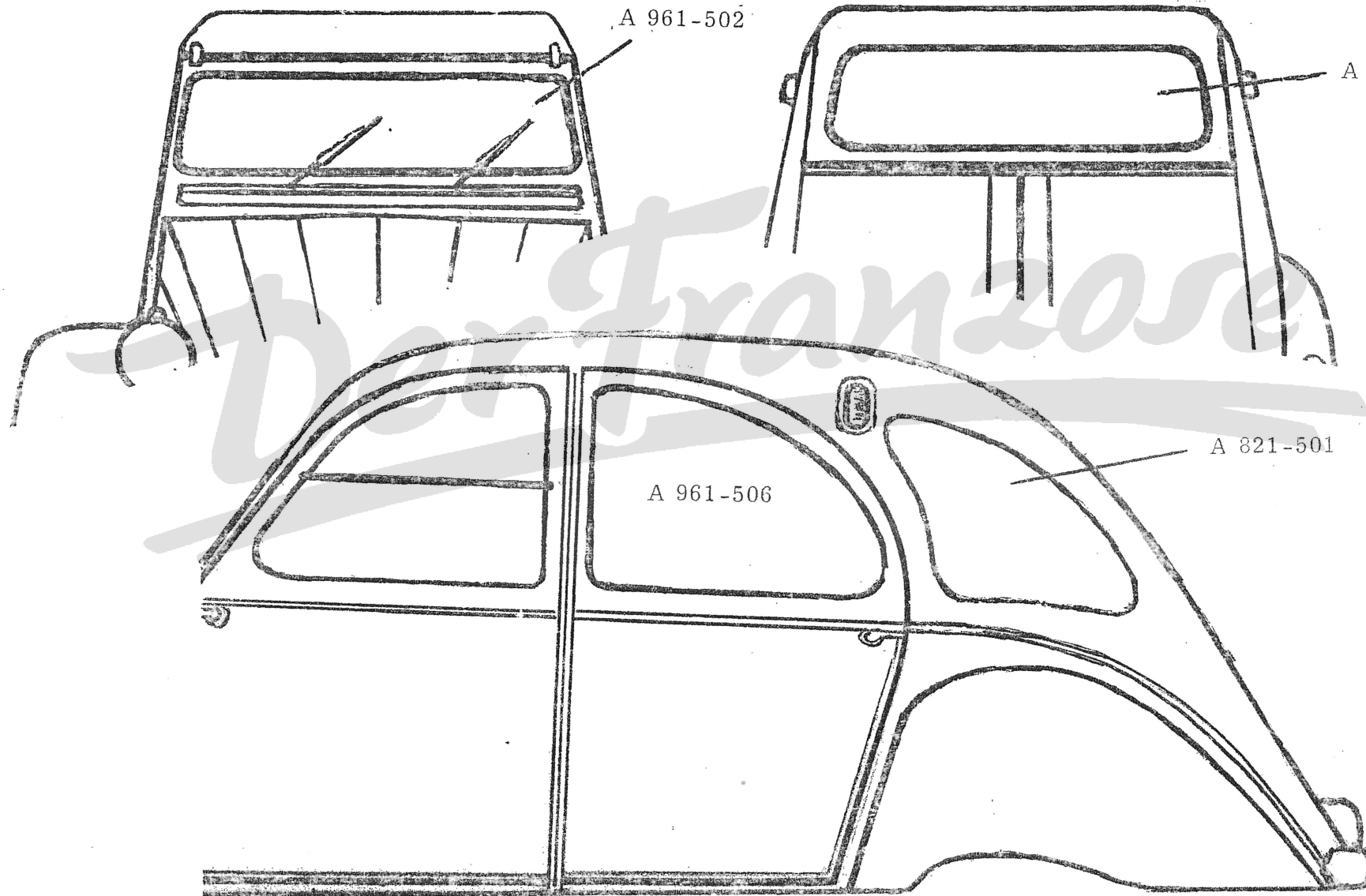
A 922-503



5005014

er Franzose

SCHEIBEN

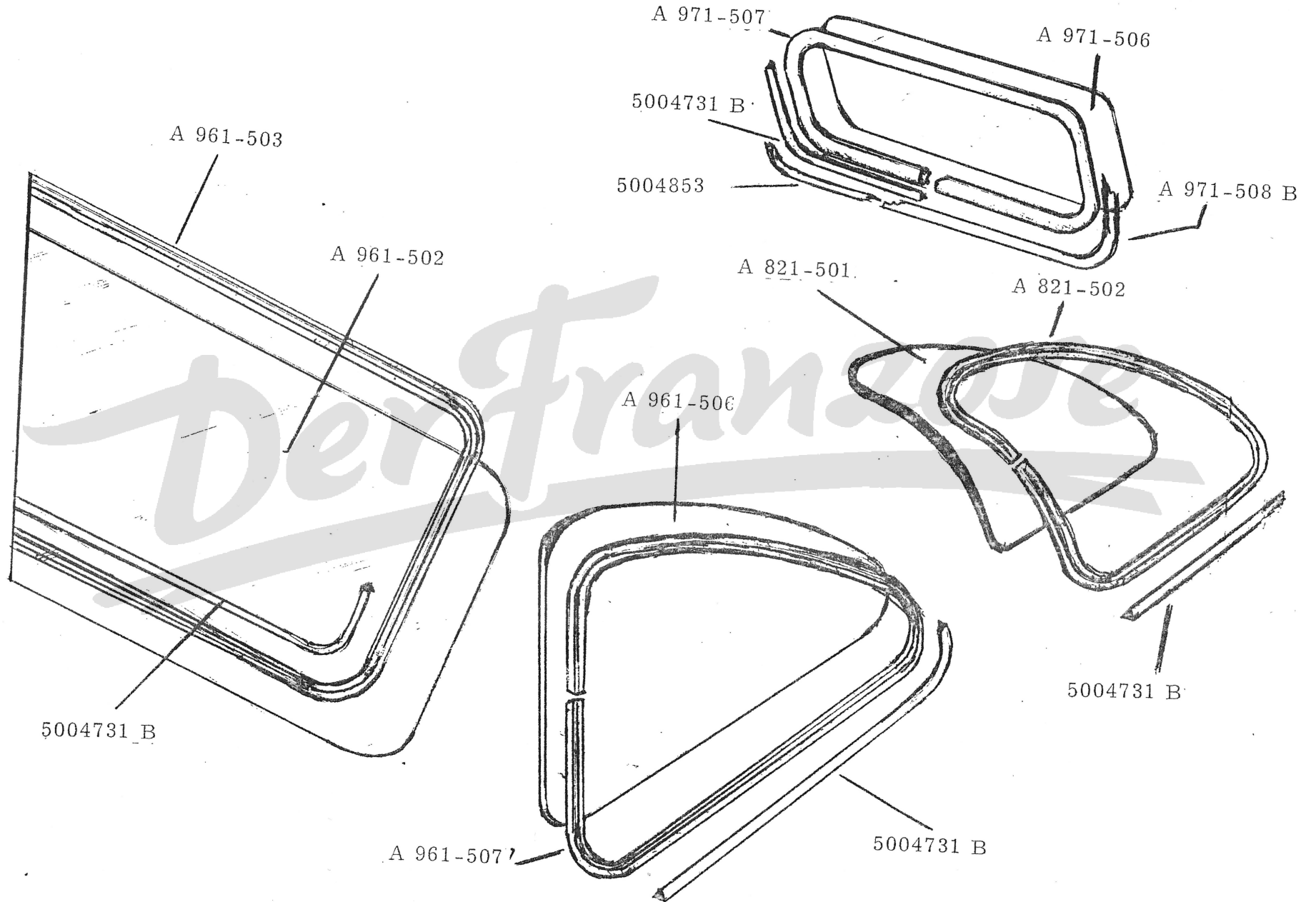


SCHEIBEN

NUMMER	BEZEICHNUNG	NUMMER	BEZEICHNUNG
A 821-501	Scheibe, hinten (3. Seitenfenster)	A 971-506	Rückscheibe
A 821-502	Profil-Einfassung, Gummi	A 971-507	Profil-Einfassung, Gummi
A 961-502	Windschutzscheibe	A 971-508 B	Metallrahmen
A 961-503	Profil-Einfassung, Gummi	500 4731 B	Füller
A 961-506	Türscheibe, hinten	500 4853	Gummidichtung für Rückfenster
A 961-507	Profil-Einfassung, Gummi		

Der Franzose

SCHEIBEN



SCHEIBEN

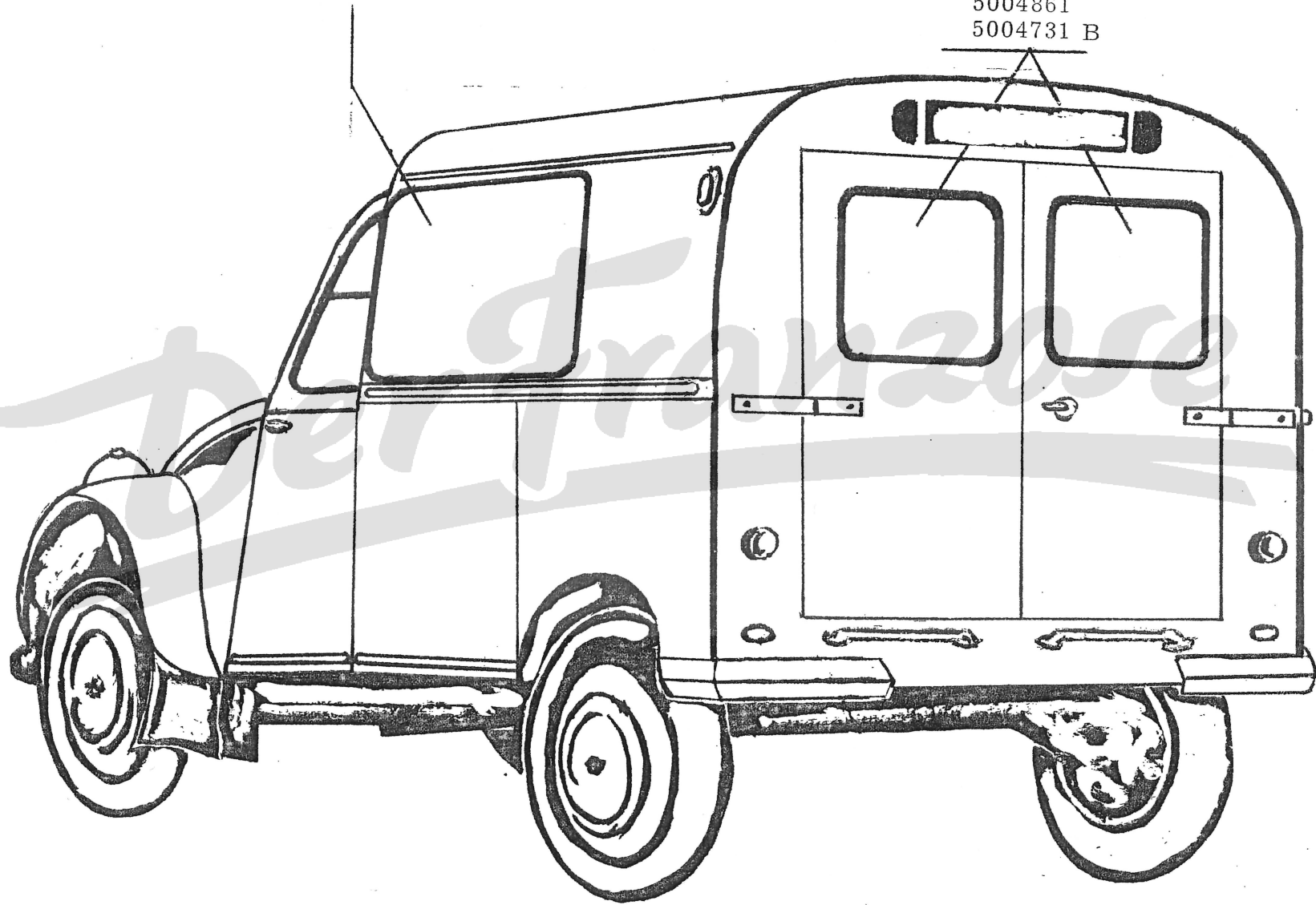
NUMMER	BEZEICHNUNG	NUMMER	BEZEICHNUNG
	<u>WEEKEND</u>		
AZU 961-524	Gewölbte Scheibe in Seitenwand 874 x 432 mm seit Mai 1963	500 4938 C	Gewölbte Scheibe in Seitenwand 874 x 418 mm
500 4731 B	Füller	500 4939	Profil-Einfassung, Gummi zu AZU 961-524 und 500 4938 C
500 4860 C	Türscheibe, hinten		
500 4861	Profil-Einfassung, Gummi		

Der Franzose

5004938 C
AZU 961-524
5004939
5004731 B

SCHEIBEN

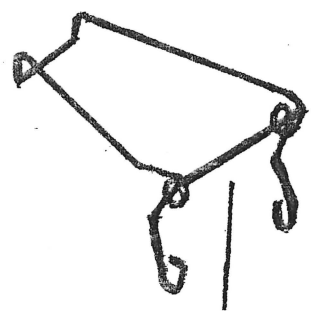
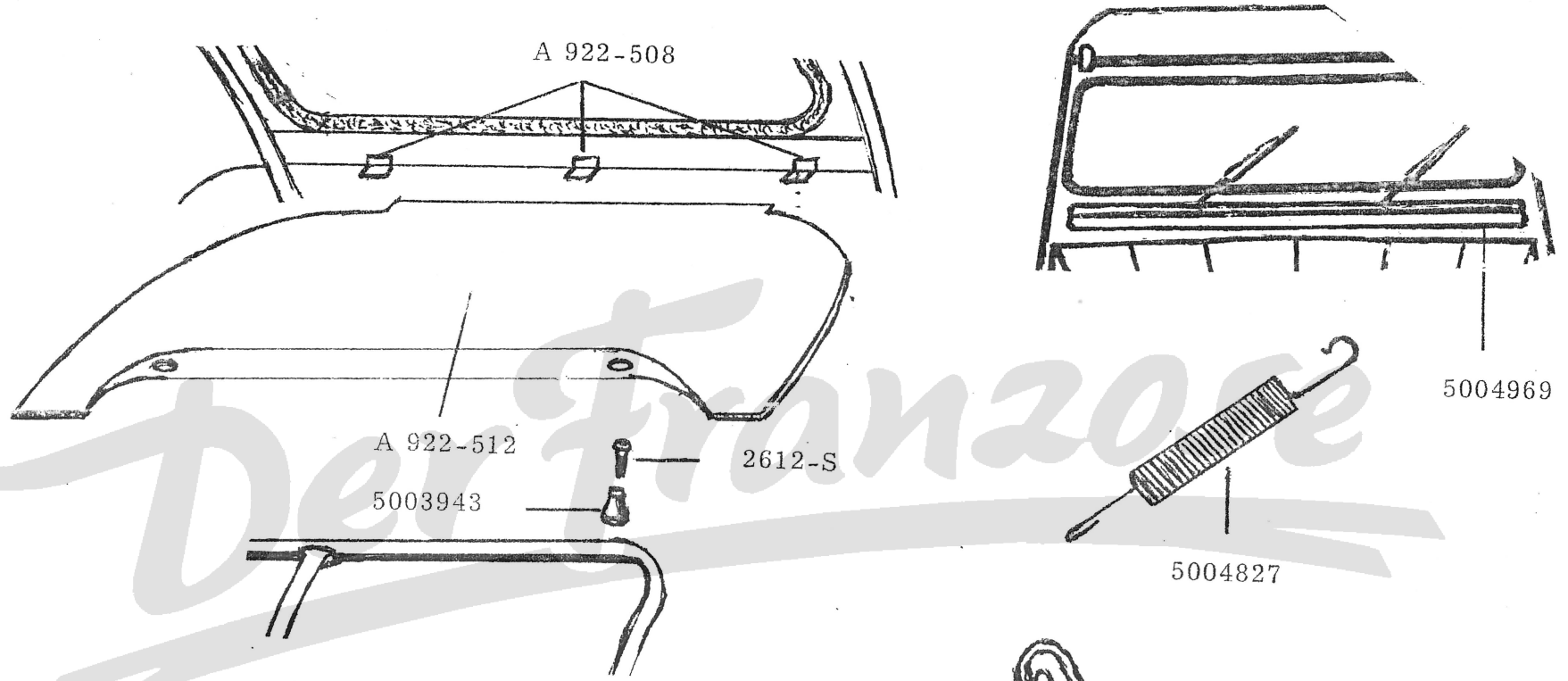
5004860 C
5004861
5004731 B



HUTABLAGE - AUSRÜSTUNG

NUMMER	BEZEICHNUNG	NUMMER	BEZEICHNUNG
A 551-503	Halter für Spiegel, 1. Ausführung	A 986-501	Abschlussblech für Mittelpfosten, links und rechts; gleichzeitig Träger für Innenleuchte KN 0350
A 922-508	Befestigungslasche	500 5108	Halteklammer für Wagenheber, a = 53 mm
A 922-512	Hutablage	500 5284	Halteklammer für Radschlüssel, a = 32 mm
500 3943	Befestigungsknopf für Hutablage auf der hinteren Sitzbank	500 5285	Halteklammer für Radschlüssel, a = 37 mm
2612 S	Kreuzschlitzschraube 3,5 x 20	500 5381 A	Filzstoff, grau, Waffelmuster, für Ablage und Spritzrand, 110 cm breit
500 4827	Schalthebelfeder	500 5381 B	Filzstoff, grau, Waffelmuster für Seitenteile 90 cm breit
500 4969	Dichtgummi für Lüftungsklappe	AB 430	Feststell-Klammer für vorderes, klappbares Fenster
A 986-504	Verkleidung für Mittelpfosten, links		
A 986-504 A	Verkleidung für Mittelpfosten, rechts		

HUTABLAGE - AUSRÜSTUNG



5005108
5005284
5005285

